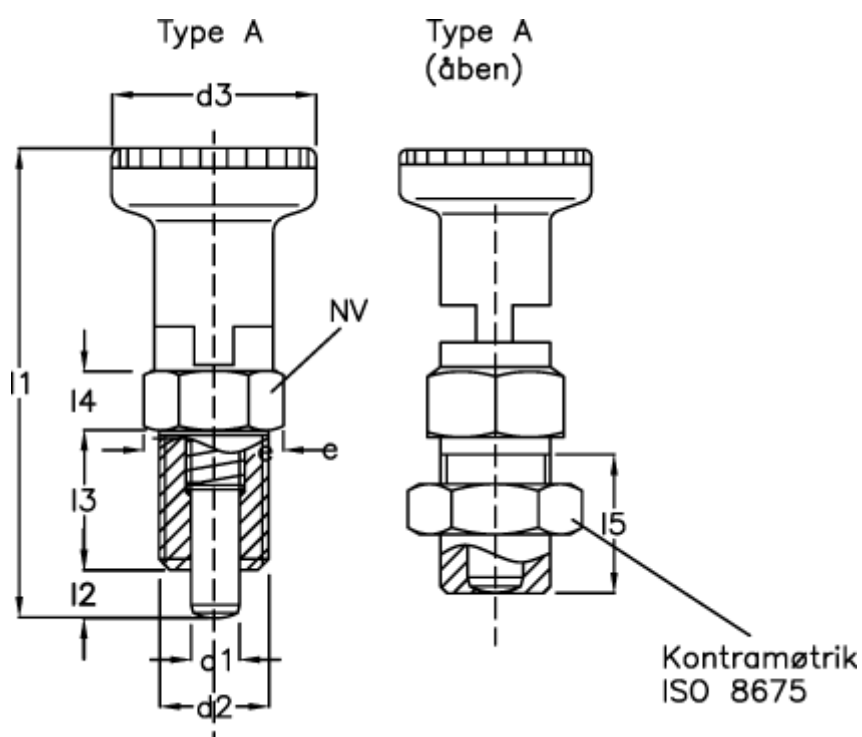


Varenummer: 2061716ANI
 Beskrivelse: E+G Positioneringsbolt
 GN 617.1-6-A-NI

Mål



d1	= 6	l3	= 20
d2	= M12x1,5	l4	= 6
d3	= 25	l5	= 17
e	= 16.2	NV	= 14
Fjedertryk N bund	= 11.0		
Fjedertryk N top	= 5.0		
l1	= 61.0		
l2	= 6		